

TRITEC

ENERGY FOR A BETTER WORLD

TRI-CLIP

Das ökonomische Klemmsystem
für PV-Anlagen auf Ziegel.

- einfach
- ökonomisch
- effizient



Die maßgeblichen Vorteile für Sie als Anwender:

- Kostengünstiges, ökonomisches Aufdachsystem
- Auf Wind- und Schneelasten statisch geprüft
- Für alle gängigen gerahmten Solarmodule geeignet

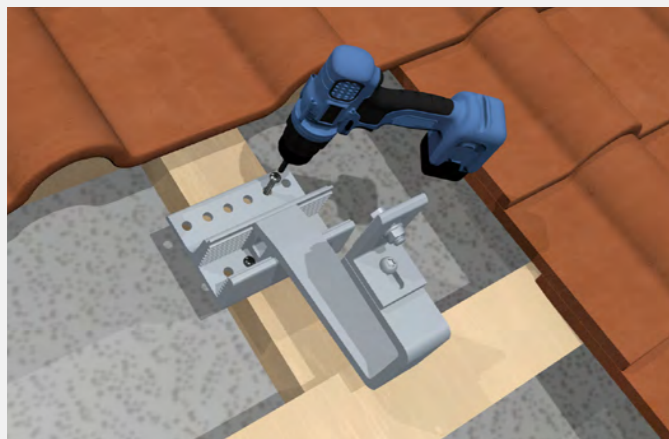
www.tritec-energy.com

TRI-CLIP

Klassisches Montagesystem zum kleinen Preis

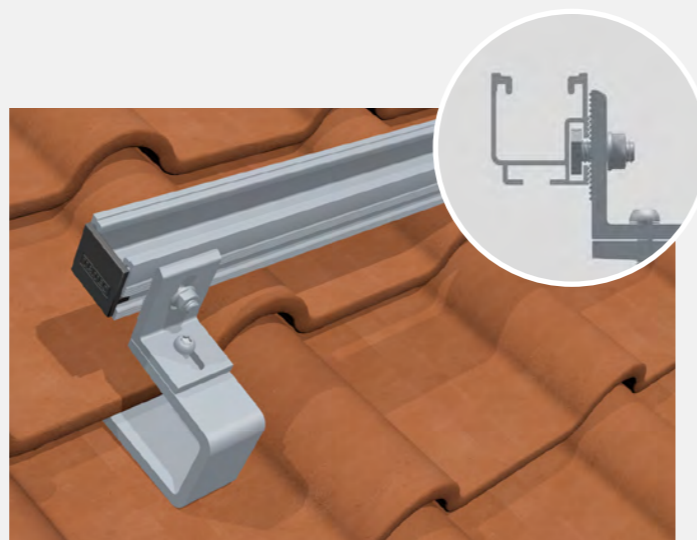
Realisieren Sie Ihre Projekte enorm kostengünstig: Dank smarter Planungssoftware und verlässlicher Komponenten ist das Aufdach-Klemmsystem TRI-CLIP sicher auf dem Ziegeldach installiert. Das PV-Klemmsystem ist die ökonomische und sichere Lösung für viele Anwendung – vom Einfamilienhaus bis zur großen Gewerbe-PV-Anlage.

So einfach ist TRI-CLIP installiert



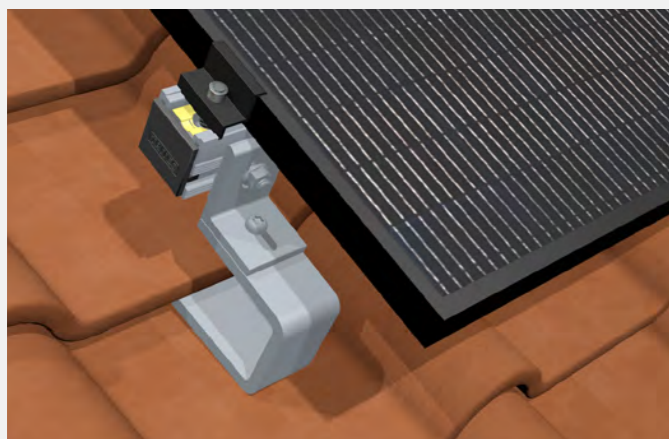
1. Montieren des Dachhakens

Nach Prüfung der Unterkonstruktion des Daches auf ihre punktuelle Tragfähigkeit werden die Dachhaken gemäß des Auslegungsplans montiert.



2. Montieren des Basisprofils (UP-X)

Anschließend werden die Profile mit der M10 Hammerkopfschraube sicher auf den Dachhaken installiert.



3. Module mit TRI-CLIP fixieren

Die End- und Mittelklemmen werden gemäß Auslegungsplan an Profilen und Modulen angebracht und festgezogen.

DIE SYSTEMKOMPONENTEN

Einfache Montage mit hochwertigen Komponenten

Bei TRITEC haben Sie die Wahl: Einige Komponenten für TRI-CLIP sind in der Farbauswahl „schwarz“ und „blank“ (Aluminiumsilber) erhältlich. Ganz auf Ihre Bedürfnisse abgestimmt: Die mit * versehenen Profile und Varianten sind auf Anfrage in unterschiedlichen Längen erhältlich.

Farblegende: ● schwarz | ● blank



TRI-STAND
Universalprofil UP-X 3,70 m
Standard

- Artikel Nr.: 1503352
- weitere Längen auf Anfrage*



TRI-STAND
Universalprofil-Verbinder UP-CX
Standard

- vormontiert inkl. Hammerkopfschrauben
- Artikel Nr.: 1502220



TRI-STAND
Endkappe für UP-X Profil
Zubehör

- Artikel Nr.: 1503185



TRI-STAND
Dachhaken PRO
Standard

- Artikel Nr.: 1503402



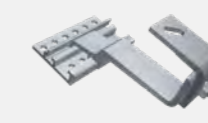
TRI-STAND
Dachhaken PRO PLUS
Standard

- Artikel Nr.: 1503403



TRI-STAND
Dachhaken BASIC
Standard

- Artikel Nr.: 1503094



TRI-STAND
Dachhaken BASIC verstellbar
Standard

- Artikel Nr.: 1503146



TRI-STAND
Dachhaken PLUS
Standard

- Bügel, Artikel Nr.: 1502982
- Platte 40/28, Artikel Nr.: 1502983
- Platte 49/37, Artikel Nr.: 1502984
- Platte 55/43, Artikel Nr.: 1502985



TRI-CLIP
Mittelklemme 30–40 mm
Standard

- schwarz, Artikel Nr.: 1503099
- blank, Artikel Nr.: 1503081



TRI-CLIP
Endklemme
Standard

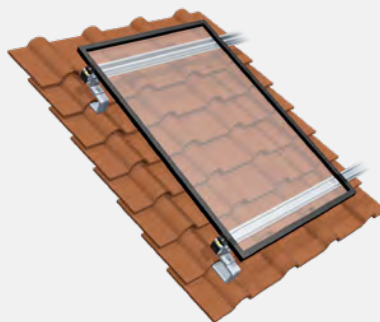
- schwarz 30 mm, Artikel Nr.: 1503143
- schwarz 35 mm, Artikel Nr.: 1503100
- schwarz 40 mm, Artikel Nr.: 1503101
- blank 30 mm, Artikel Nr.: 1503142
- blank 35 mm, Artikel Nr.: 1503082
- blank 40 mm, Artikel Nr.: 1503083

* Informationen zu Längen und Artikelnummern auf Anfrage

ERFAHREN SIE MEHR

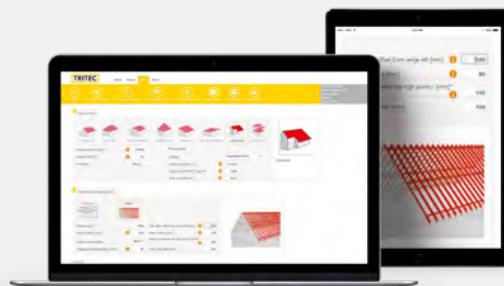
Videos, Planung und Kontakt

TRITEC



Scannen Sie einfach den QR-Code oder besuchen Sie folgenden Link um weitere Informationen über das TRI-CLIP Klemmsystem zu erhalten.

www.tritec-energy.com/pv-montagesysteme/tri-clip/



Scannen Sie einfach den QR-Code oder besuchen Sie folgenden Link um das Trainingsvideo zu unserer TRI-DESIGN Planungssoftware zu sehen.

www.tritec-energy.com/training/tri-design-basic/

Für jedes Dach die optimale Montagelösung

TRITEC Montagesysteme bündeln über 30 Jahre Photovoltaik-Erfahrung. Unsere Eigenprodukte TRI-STAND, TRI-ROOF+, TRI-CLIP und TRI-FLAT Easyspeed bieten optimale PV-Montagelösungen für die verschiedenen Anforderungen unterschiedlichster Dachtypen und Dachausrichtungen. Dabei legen wir besonderen Wert auf die hochwertige Verarbeitung der Komponenten und auf die Langlebigkeit der Unterkonstruktion.

Weitere Informationen zu unseren Produkten und Services finden Sie auf unserer Homepage www.tritec-energy.com.

Oder sprechen Sie einfach direkt mit uns. Unsere Experten stehen Ihnen gerne für alle Ihre Fragen zur Verfügung.

Kontakt

info@tritec-energy.com
www.tritec-energy.com